

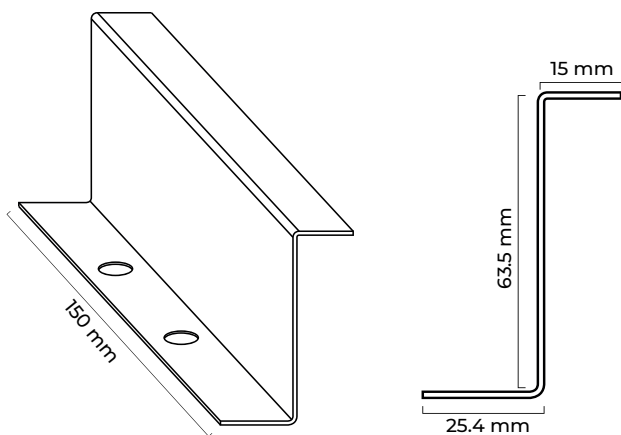
CLIPS DE FIJACIÓN P/ MT-KR-18

Artículo fabricado en lámina calibre 24 (galvanizado, zintroalum o pintado) con materiales de primera calidad, credo para fijar acanalados especiales como el **PT-KR-18** al **Polín Monten**.

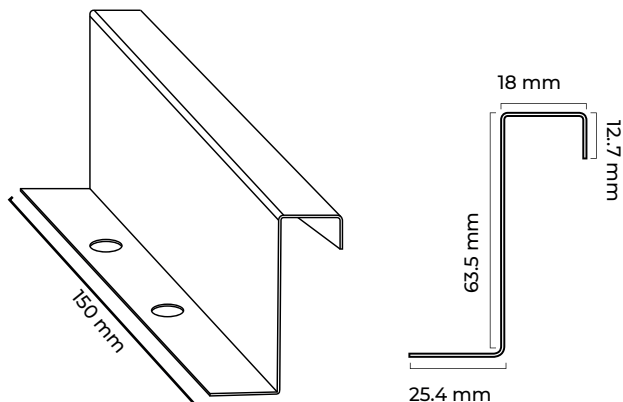
Brindando una fijación extrema al momento del montaje.

GEOMETRÍA

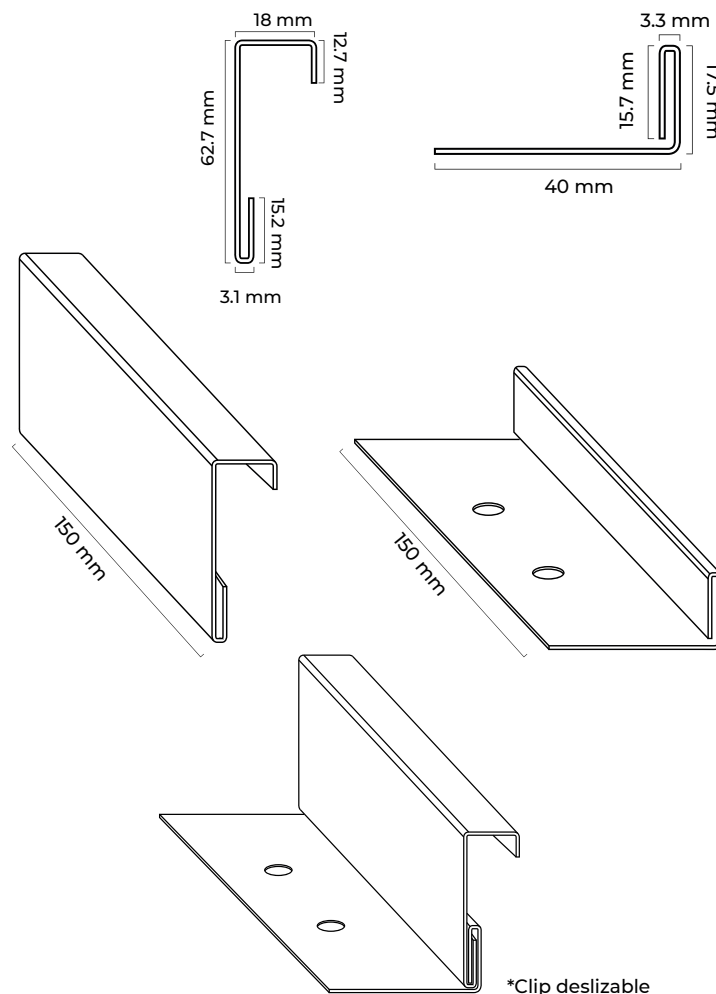
CLIP FIJO A 180° PARA MT-KR-18



CLIP FIJO A 90° PARA MT-KR-18



CLIP CRESTA DESLIZABLE A 90° PARA MT-KR-18



*Clip deslizable